

182420
RJ45-C6-UTP
Cat6, UTP

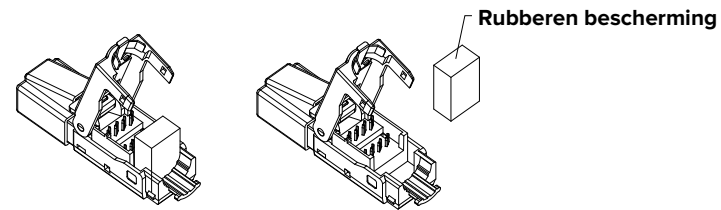
182422
RJ45-C6-STP
Cat6, STP

182424
RJ45-C6A-STP
Cat6A, STP

SPECIFICATIES:

Type connector	RJ45
Connectorpenen	Fosforbrons, 50µ verguld
Stroomsterkte	1.5A
Diëlektrische overslagspanning	1000V DC
Isolatie weerstand	Min. 500M Ω
Contact weerstand	Max. 20M Ω
Geschikt voor	PoE
Voldoet aan	IEC 60603-7-5

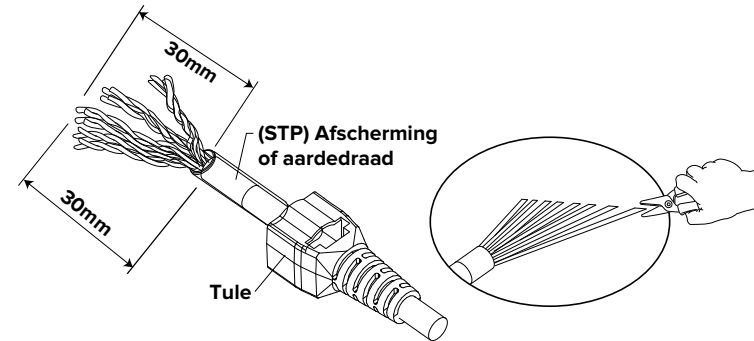
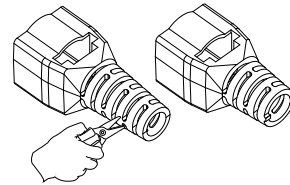
- 1 Verwijder de bescherming voor installatie (alleen bij de STP-modellen).



- 2 Steek de kabel door de tule, strip 30mm van de kabelmantel en vouw bij een STP kabel de afscherming of aardendraad naar achteren.

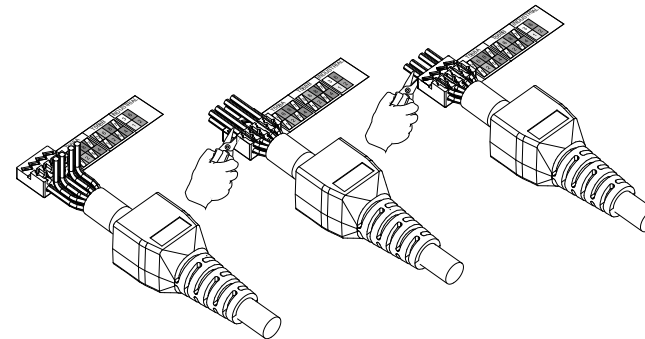
TULE OP MAAT MAKEN

Knip indien nodig het uiteinde van de tule om deze op maat te maken voor de kabel.

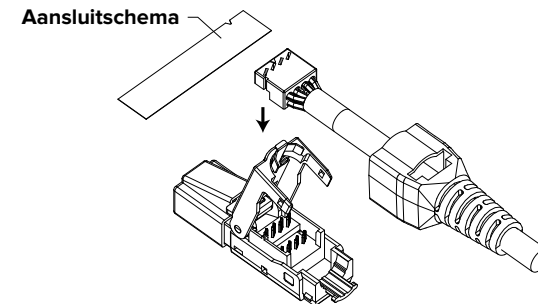


- 3 Spreid alle vier de getwiste paren uit volgens de kleurcodering en plaats de draden volgens het gewenste schema in het bedradingsblok (Het EIA-568-B schema is standaard in Europa).

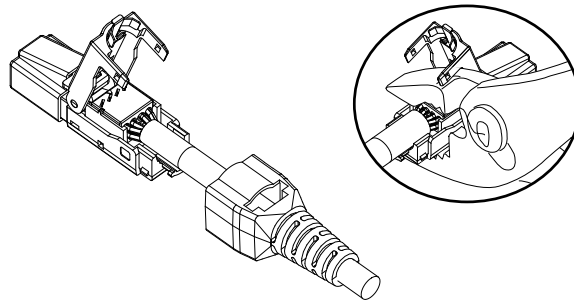
Let op dat er vanaf de hoge zijde wordt ingevoerd waarbij de draden voor pin 3, 6, 8 en 7 in de onderste openingen komen en 1, 2, 5 en 4 bovenop gelegd worden. Knip de uitstekende delen weg.



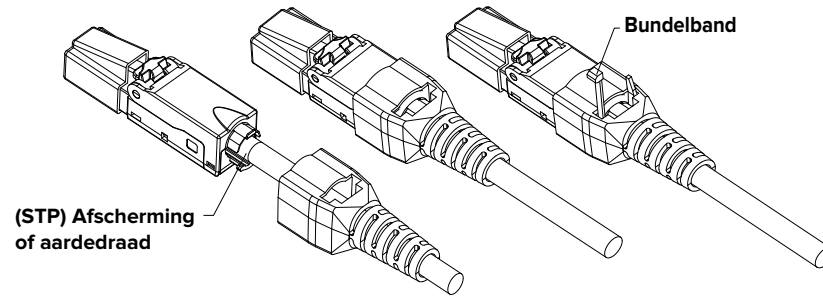
- 4 Verwijder het aansluitschema van het bedradingsblok voor hij in de connector wordt geplaatst.



- 5 Plaats het bedradingsblok in de connector en knijp deze stevig aan voor een goede connectie.

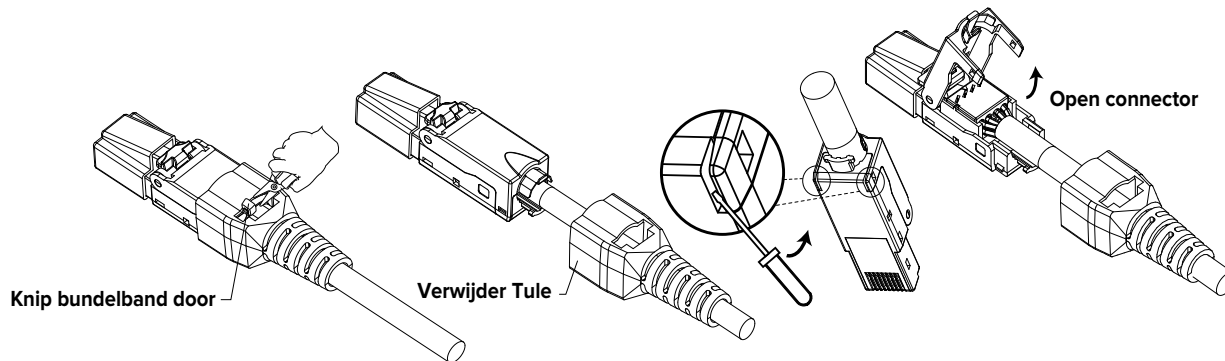


- 6 Zorg bij een STP-kabel voor goed contact tussen de connector en de afscherming of aarddraad van de kabel en sluit vervolgens de connector. Schuif hierna de tule terug over de connector. Gebruik de opening in de tule voor het bevestigen van de meegeleverde bundelband, als trekcontlasting, rond de kabel en connector.



CONNECTOR OPENEN

Knip de bundelband door en schuif de tule naar achteren. Gebruik een platte schroevendraaier om de connector voorzichtig aan beide zijdes te openen.



182420
Type kabel Cat6 UTP
Soepele draad 23 - 27 AWG
Massieve draad 23 - 26 AWG
Kabel diameter 6 - 9mm

182422
Type kabel Cat6 STP
Soepele draad 23 - 27 AWG
Massieve draad 22 - 26 AWG
Kabel diameter 6 - 8.5mm

182424
Type kabel Cat6a STP
Soepele draad 22 - 27 AWG
Massieve draad 22 - 26 AWG
Kabel diameter 6 - 9mm

Pin aansluitingen	TIA / EIA T568A	TIA / EIA T568B	INDUSTRIAL
	1	Wit/Groen	Wit/Oranje
2	Groen	Oranje	Oranje
3	Wit/Oranje	Wit/Groen	Wit
6	Oranje	Groen	Blauw
4	Blauw	Blauw	
5	Wit/Blauw	Wit/Blauw	
7	Wit/Bruin	Wit/Bruin	
8	Bruin	Bruin	

Garantie: 24 maanden mits de connector volgens voorschrift is toegepast.

Klemko Techniek B.V.
 Nieuwegracht 26, NL-3763 LB Soest
 The Netherlands
 T +31 (0)88 002 3300
 info@klemko.nl
 www.klemko.nl